

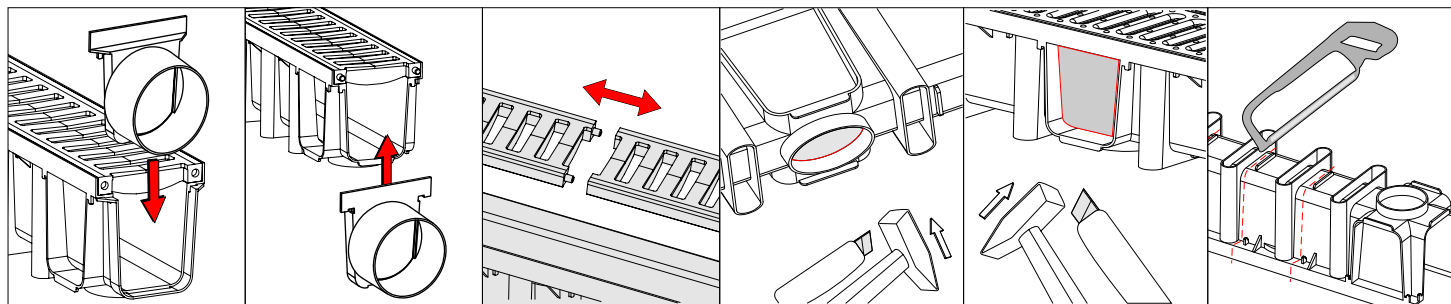
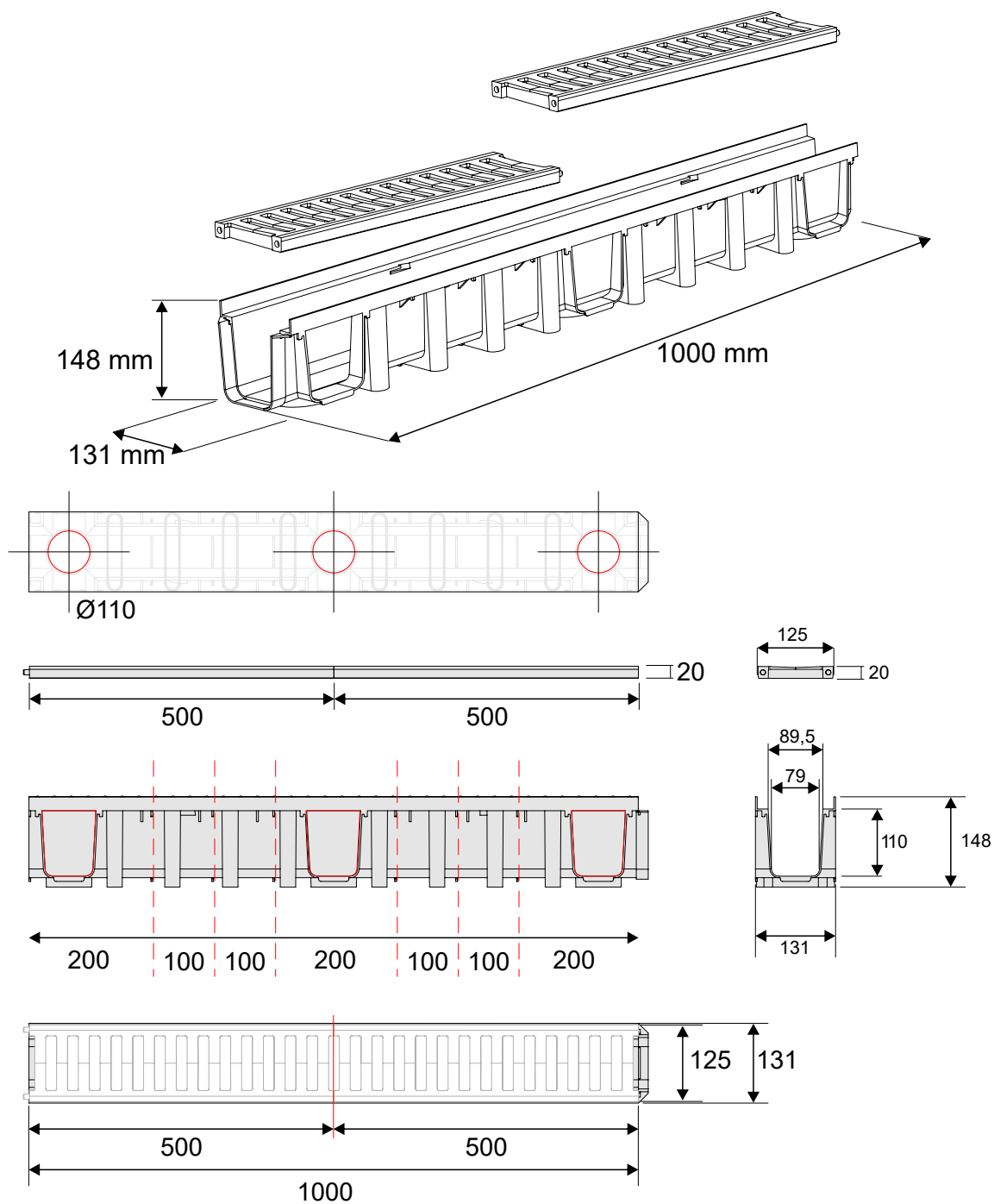
**domelo**

Nr kat. 01736

Kanał z kratą PVC A15

System 1000x131x148 Kolor: Czarny/ Grafitowy

Materiał: PP/PVC



WŁAŚCIELEM MARKI DOMELO JEST ZMM MAXPOL Sp. z o.o.

ZMM MAXPOL Sp. z o.o., Al. Okulickiego 16C, 35-206 Rzeszów. T: +48 17 863 04 52, e: sprzedaz@zmm-maxpol.pl