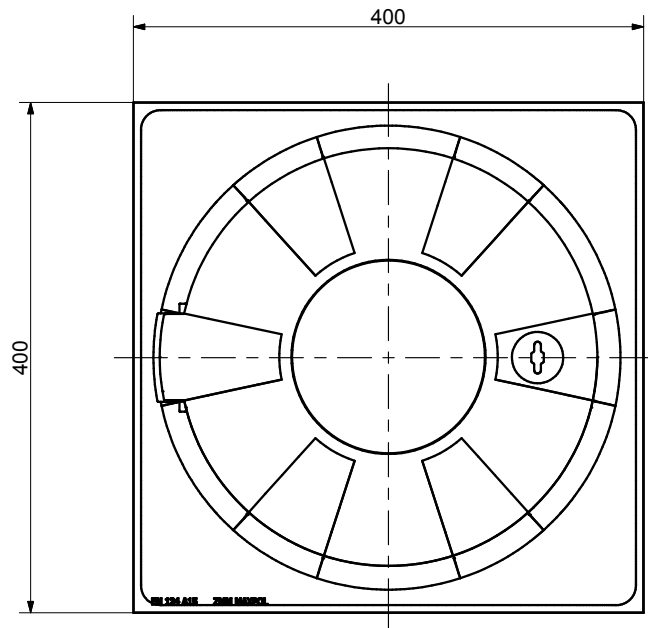
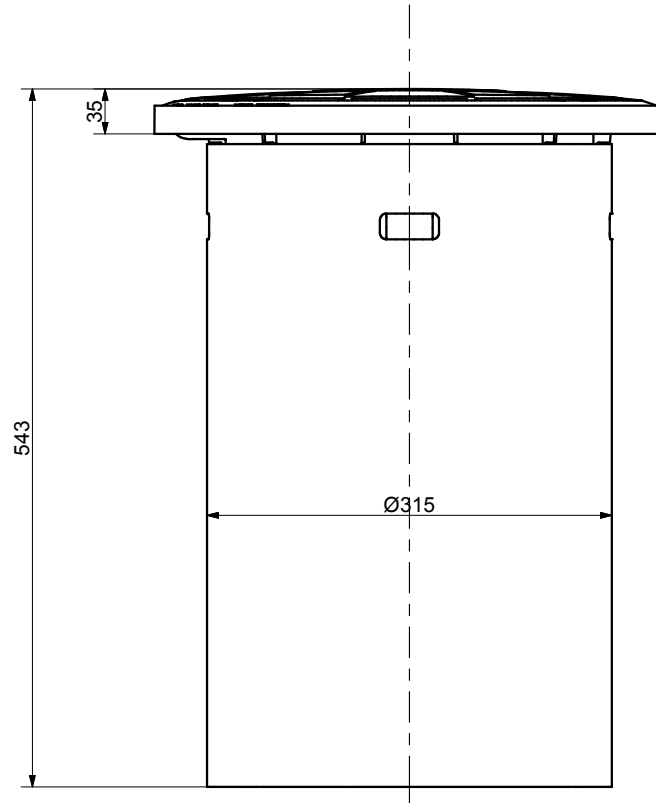


TABELA	
PASOWANIE	ODCHYLENIE



Wyrób Zwieńczenie studzienki z			Nr wyrobu		<p><b>ZMM MAXPOL</b>            ZAKŁAD PRACY CHRONIONEJ            Andrzej Polak            35-206 Rzeszów            AL.L.Okulickiego 16c            tel./fax 017 863-04-52            www.zmm-maxpol.pl</p>		
Podzespół pokrywą 400			Nr detalu				
Nazwa części			Nr części				
Konstruował Frańczak	Sprawdził		Zatwierdził	Data: 10-12-2015			
Materiał	Skurcz	Masa 7,1 Kg	Szt	HRC	Podz	Arkusz 1	Format A4